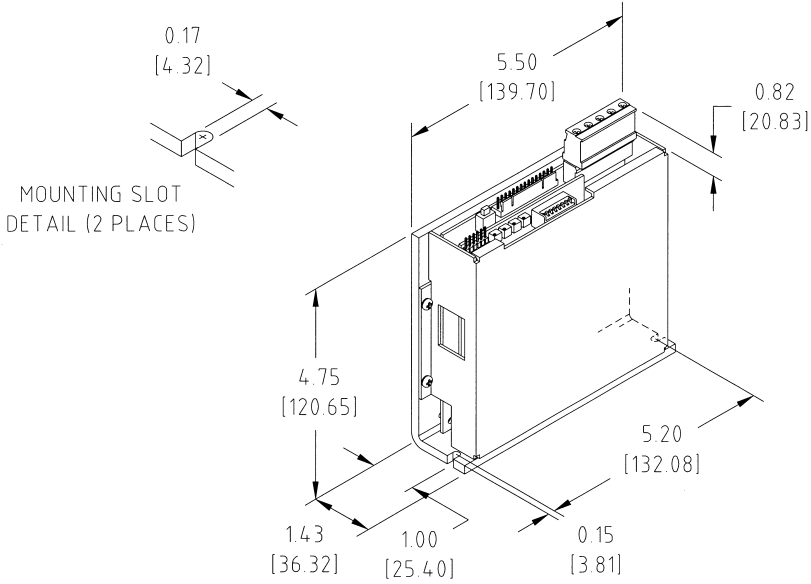


ANALOG BRUSHLESS PWM SERVO AMPLIFIERS
SMA8X10 / SMA8X10LP MODULE MECHANICAL DIMENSIONS

*SMA8X10 / SMA8X10LP
Module*



Glentek, Inc.

208 Standard Street • El Segundo, California 90245 USA
(310) 322-3026 • (310) 322-7709 Fax • www.glentek.com